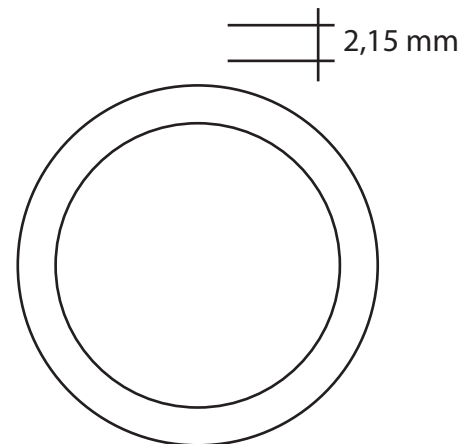
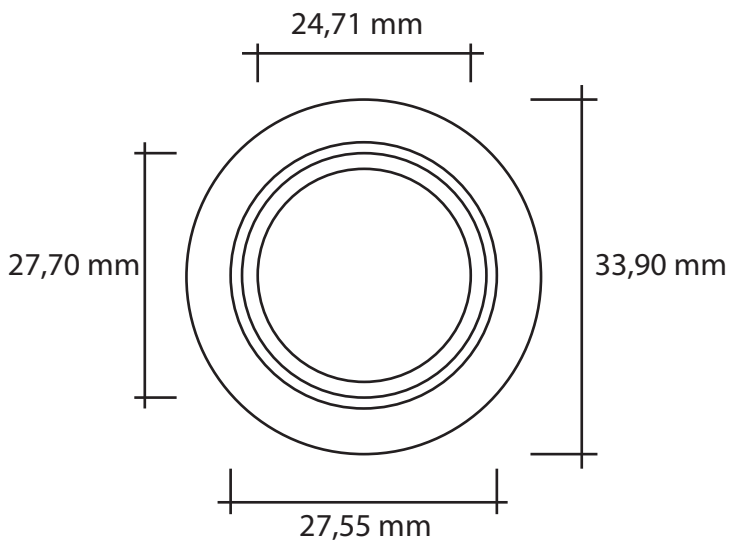
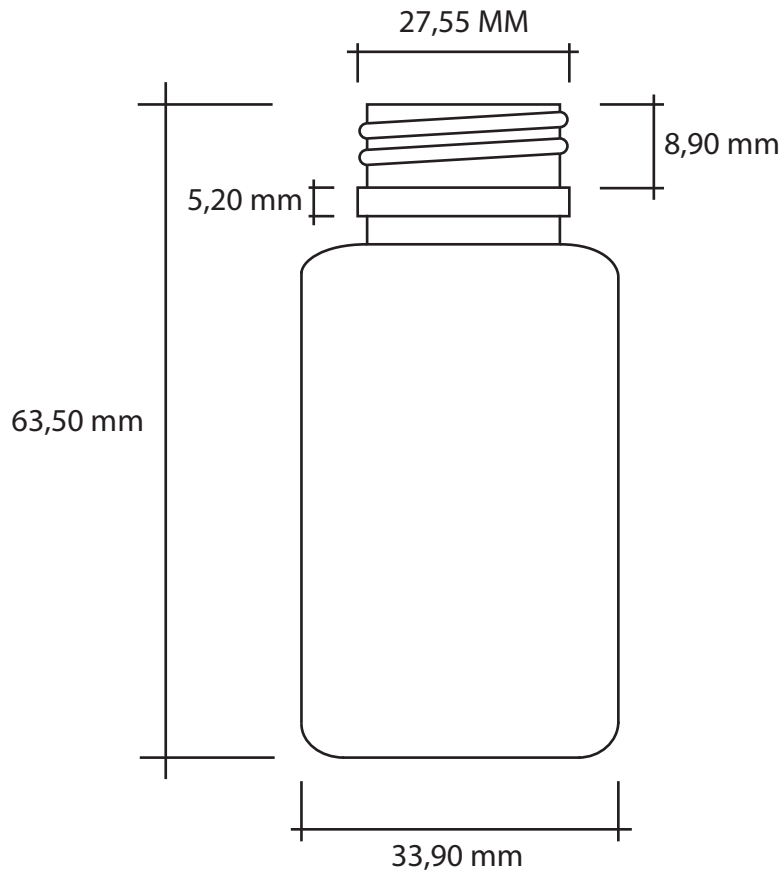


VISTA LATERAL



ESCALA 1:1

APROBADO POR:  
DEPARTAMENTO CONTROL DE CALIDADFECHA DE ELABORACIÓN  
10/05/2022