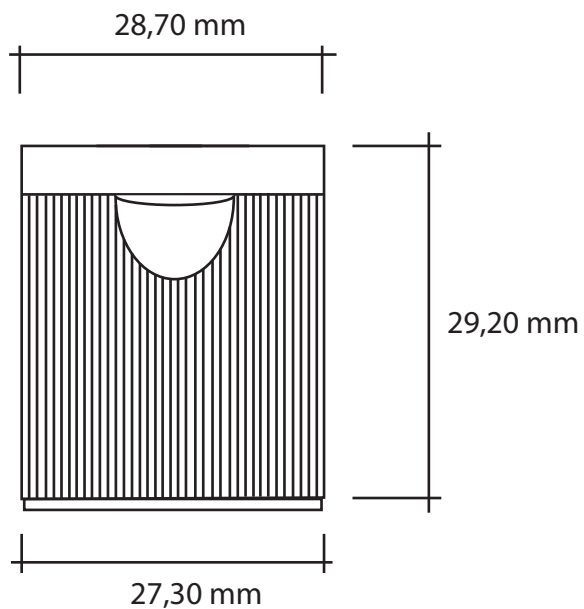
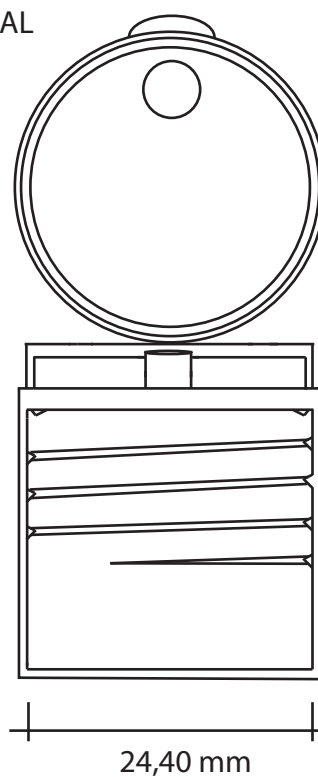


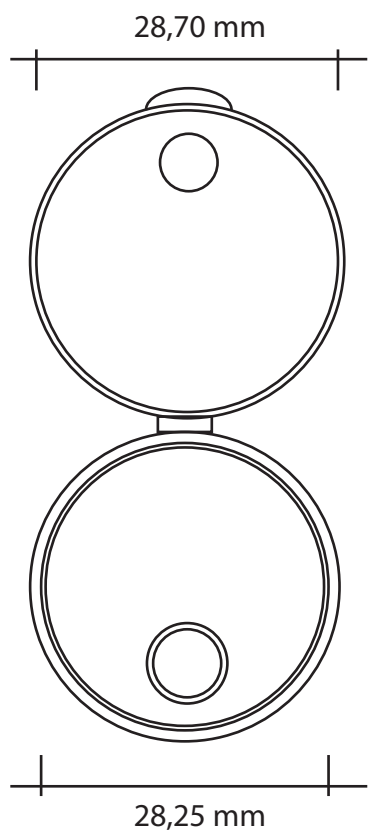
VISTA LATERAL



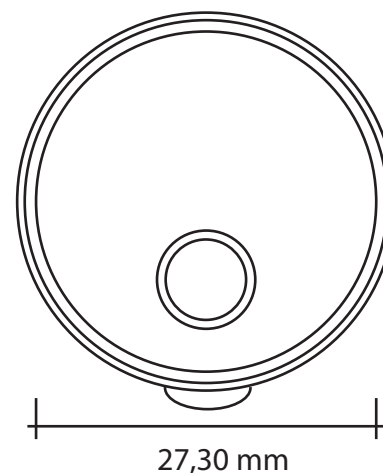
CORTE LATERAL



VISTA SUPERIOR



VISTA INFERIOR



APROBADO POR:
DEPARTAMENTO CONTROL DE CALIDAD

FECHA DE ELABORACIÓN
10/05/2022